



# REVENT ЯРУСНАЯ ПЕЧЬ

## **R** ХАРАКТЕРИСТИКИ

### Низкие эксплуатационные расходы

- > Благодаря широкому разнообразию размеров повышается эффективность использования производственной площади.
- > Дверь камеры печи со стеклянными окнами.
- > Автоматическая заслонка.
- > Программируемая и простая в использовании сенсорная панель управления.
- > Эргономичные и безопасные ручки.
- > Выдвижная полка упрощает процесс загрузки в случае необходимости.
- > Функция автоматического запуска.
- > Оптимизация энергоэффективности обеспечивается за счет:
  - Индивидуального контроля каждого яруса
  - Стеклянных окон с теплоотражающей поверхностью
- > Низкая стоимость технического обслуживания.
- > Быстрота и простота установки.
- > Перенастраиваемая подача электропитания.
- > Благодаря тому, что дверь камеры печи со стеклянными окнами задвигается вверх и вовнутрь, перед печью освобождается пространство.

- > Удобная нижняя полка упрощает доступ к расходным материалам.\*
- > Выдвижная полка упрощает процесс загрузки в случае необходимости.\*
- > Ножки печи оснащены колесиками, что упрощает процесс очистки.
- \*) С печью поставляется только одна полка. Вторая полка является опцией.

### Качество выпечки

- > Непревзойденно высокое качество выпекаемых продуктов.
- > Равномерная выпечка в любой части камеры обеспечивается за счет:
  - Подовых камней из натуральной пористой глины
  - Регулирования нагрева в 3 зонах
- > Диапазон температур до 400°C для выпекания лепешек

### Санитарно-технические характеристики

Коррозионноустойчивая паровая система.

### Опции

- > Низкий свод: высота внутри 210 мм. Стандарт — высокий свод: высота внутри 245 мм.
- > Расстойка с парогенератором в нижней части печи.
- > Дополнительная выдвижная нижняя полка.
- > Решетка для основания камеры печи.
- > Кожух с подвижным кронштейном для полок обеспечивает возможность комбинировать различные размеры кожухов.
- > Стандартная опция: 16 кронштейнов для полок.
- > Автоматический контроль влажности.

**Revent**<sup>TM</sup>

In Bread We Trust

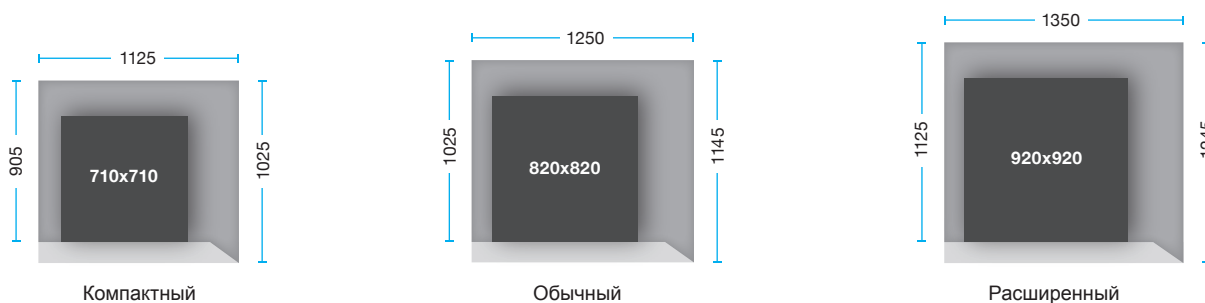
## Конфигурация размера противня

REVENT ЯРУСНЫЕ ПЕЧИ		Поверхность выпекания	Размер противня мм							
			400x600	457x662	457x762	460x600	450x600	450x700	406x762	600x800
<b>МАЛЫЙ</b>	Компактный	710x710 мм	1	1	0	1	1	1	1	0
	Обычный	820x820 мм	2	1	1	1	1	1	2	1
	Расширенный	920x920 мм	2	2	2	2	2	2	2	1
<b>СРЕДНИЙ</b>	Компактный	1065x710 мм	2	1	1	2	2	2	1	1
	Обычный	1230x820 мм	4	2	2	2	2	2	3	2
	Расширенный	1380x920 мм	4	4	3	4	4	3	3	2
<b>БОЛЬШОЙ</b>	Компактный	1440x710 мм	3	3	1	3	3	3	1	1
	Обычный	1640x820 мм	5	3	3	3	3	3	4	2
	Расширенный	1840x920 мм	6	5	4	6	6	4	4	3

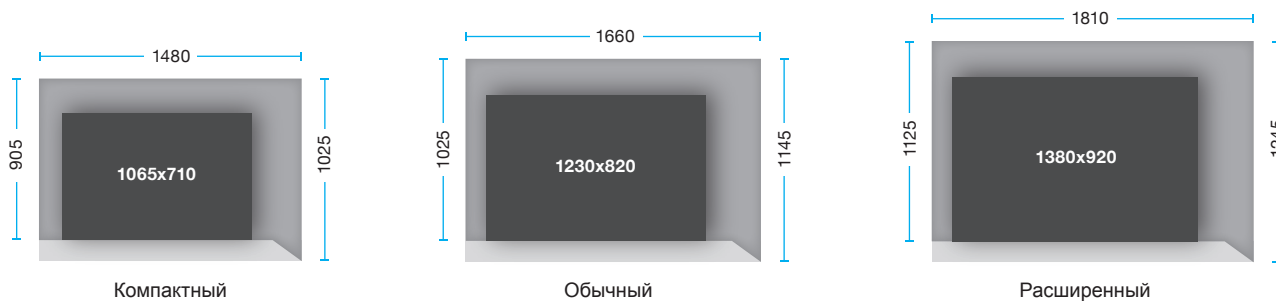
## Поверхность выпекания, вид сверху

Поверхность выпекания
  Печь
  Вытяжка

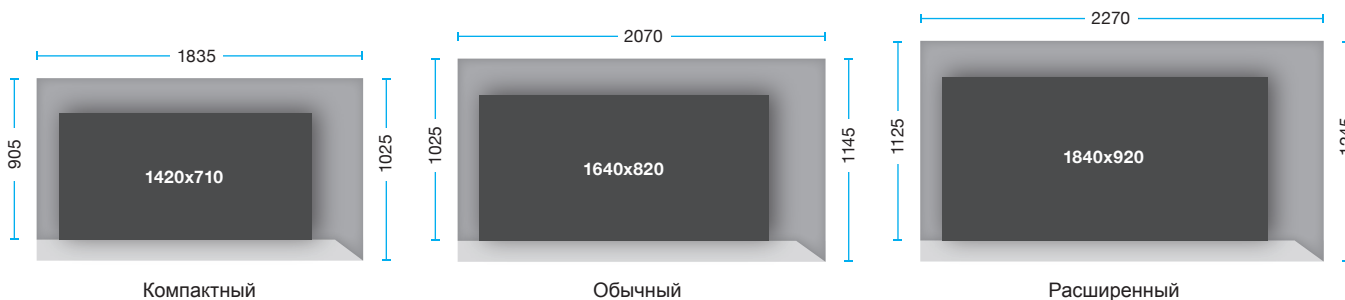
### МАЛЫЙ



### СРЕДНИЙ



### БОЛЬШОЙ



## Технические данные

REVENT ЯРУСНЫЕ ПЕЧИ	Кол-во ярусов	Внешние размеры	Внутренние размеры	Макс. тепловая мощность*	Ток 400 Вольт	Прибл. вес при транспортировке
		Высота яруса модели <i>ш х г х в, мм</i>	<i>ш х г х в, мм</i>	<i>кВт</i>	<i>Амперы</i>	<i>кг</i>
<b>МАЛЫЙ</b> Компактный	1	1125x905x480	710x710x210/245**	7,1	12	240
	2	1125x905x820	↓	14,2	24	305
	3	1125x905x1160	↓	21,3	35	370
	4	1125x905x1500	↓	21,3+7,1	35+12	435
	5	1125x905x1840	↓	21,3+14,2	35+24	500
<b>МАЛЫЙ</b> Обычный	1	1250x1025x480	820x820x210/245**	10,1	16	297
	2	1250x1025x820	↓	20,2	31	388
	3	1250x1025x1160	↓	30,3	47	468
	4	1250x1025x1500	↓	30,3+10,1	47+16	548
	5	1250x1025x1840	↓	30,3+20,2	47+31	660
<b>МАЛЫЙ</b> Расширенный	1	1350x1125x480	920x920x210/245**	12,3	19	268
	2	1350x1125x820	↓	24,5	38	355
	3	1350x1125x1160	↓	36,8	57	466
	4	1350x1125x1500	↓	36,8+12,3	57+19	564
	5	1350x1125x1840	↓	36,8+24,5	57+38	663
<b>СРЕДНИЙ</b> Компактный	1	1480x905x480	1065x710x210/245**	10,2	17	288
	2	1480x905x820	↓	20,4	34	390
	3	1480x905x1160	↓	30,5	51	492
	4	1480x905x1500	↓	30,5+10,2	51+17	594
	5	1480x905x1840	↓	30,5+20,4	51+34	696
<b>СРЕДНИЙ</b> Обычный	1	1660x1025x480	1230x820x210/245**	15,1	24	330
	2	1660x1025x820	↓	30,2	47	475
	3	1660x1025x1160	↓	45,2	70	620
	4	1660x1025x1500	↓	45,2+15,1	70+24	765
	5	1660x1025x1840	↓	45,2+30,2	70+47	910
<b>СРЕДНИЙ</b> Расширенный	1	1810x1125x480	1380x920x210/245**	18,8	29	307
	2	1810x1125x820	↓	37,7	58	456
	3	1810x1125x1160	↓	56,5	87	605
	4	1810x1125x1500	↓	56,5+18,8	87+29	754
	5	1810x1125x1840	↓	56,5+37,7	87+58	903
<b>БОЛЬШОЙ</b> Компактный	1	1835x905x480	1420x710x210/245**	13,5	23	336
	2	1835x905x820	↓	27,1	45	475
	3	1835x905x1160	↓	40,6	68	614
	4	1835x905x1500	↓	40,6+13,5	68+23	753
	5	1835x905x1840	↓	40,6+27,1	68+45	892
<b>БОЛЬШОЙ</b> Обычный	1	2070x1025x480	1640x820x210/245**	19	30	380
	2	2070x1025x820	↓	38	59	597
	3	2070x1025x1160	↓	57	88	814
	4	2070x1025x1500	↓	57+19	88+30	1031
	5	2070x1025x1840	↓	57+38	88+59	1248
<b>БОЛЬШОЙ</b> Расширенный	1	2270x1125x480	1840x920x210/245**	23,9	37	437
	2	2270x1125x820	↓	47,9	74	690
	3	2270x1125x1160	↓	71,8	110	945
	4	2270x1125x1500	↓	71,8+23,9	110+37	1198
	5	2270x1125x1840	↓	71,8+47,9	110+74	1452

\* Макс. тепловая мощность с учетом управляющего напряжения и парогенератора

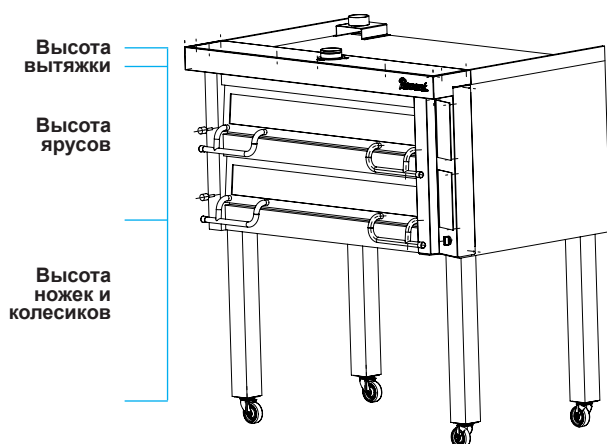
\*\* Необходимо учитывать высоту внутри: стандартная высота внутри, высокий свод 245 мм. Низкий свод 210 мм

### Итоговая доставка

Вес зависит от окончательных спецификаций заказанного изделия.

Компания Revent постоянно совершенствует свою продукцию. Поэтому мы сохраняем за собой право менять спецификации и/или дизайн без предварительного уведомления. На иллюстрациях или схемах могут указываться опциональные варианты продукции.

Это — пример. Более подробную информацию можно найти на установочных чертежах, которые можно получить у дистрибьютора в вашем регионе или просмотреть на веб-сайте Revent.



Кол-во ярусов	Высота ярусов	Высота ножек и колесиков	Высота вытяжки	Высота в целом
1	480	1105	70	1655
2	820	935	70	1825
3	1160	665	70	1895
4	1500	425	70	1995
5	1840	255*	70	2165

Все размеры указаны в мм.  
\*Кол-во колесиков

Вид сверху



ЯРУСНАЯ ПЕЧЬ  
REVENT



701504

### Требования к подключению

#### Электрический нагрев

- > Модель с электрическим нагревом: представлена с вариантами 3-фазного напряжения

#### Вода

- > Подача воды: NPT 1/2 дюйма, 1-6 бар, pH 7,5-8,5, градусы жесткости воды 4°-7°

#### Вентиляция

- > Вытяжное устройство камеры печи: диаметр 100 мм
- > Вытяжная заслонка печи: диаметр 100 мм
- > Рекомендуемая мощность вытяжки — 200 м³/ч на каждый ярус печи

### Требования по установке

- > Печь должна устанавливаться на горизонтальном, невосгораемом полу.
- > Боковая или задняя часть печи не должна устанавливаться менее чем в 50 мм / 2 дюймов от любой стены.
- > Печь необходимо разместить таким образом, чтобы к ее правой боковой стороне можно было легко получить доступ для того, чтобы снять правую панель, за счет чего обеспечивается доступ к задней части панели управления, и упрощается процедура технического обслуживания.
- > Пространство над печью должно хорошо вентилироваться, а температура не должна превышать 50°C во избежание повреждений электрических компонентов.

### Техническая информация

- > Максимальная тепловая мощность: см. таблицу
- > Диапазон температур: 0–400°C, 34-752°F
- > Общий вес при транспортировке: см. таблицу\*
- > Парообразование: 0,25 л/20 сек.
- > Стандартная доставка секций печи моноблоком. Ножки, колесики и вытяжка поставляются отдельно.
- > 1-5 ярусов печи.
- > Напряжение: модель представлена с наиболее распространенными вариантами напряжения

Компания Revent сертифицирована в соответствии с ISO 9001.

\*) С печью поставляется только одна полка. Вторая полка является опцией.

Торговый представитель компании Revent:



Revent International AB  
PO Box 714, SE 194 27 Upplands Väsby, Sweden  
Тел.: +46 8 590 006 00, факс: +46 8 590 942 10  
Эл.почта: info@revent.se, www.revent.com